



*Unter dem Motto „WC der Sinne“ hat der Hemeraner Badausstatter Keuco eine außergewöhnliche, öffentliche Toilettenanlage zur Landesgartenschau in Hemer geschaffen. Die Anlagen wurden während der gesamten Gartenschau nicht beschädigt und weniger verschmutzt als bei öffentlichen WCs üblich. Unser Bild zeigt das grüne WC: Ein leuchtender Blätterhimmel, Vogelgezwitscher, das Klopfen des Spechts und das Rascheln der Blätter im Wind sorgen für Wohlfühlambiente.*

## Die Norm als Ratgeber DIN 18040-1

### Barrierfrei-Vorschriften im öffentlichen Bereich.

Ende letzten Jahres wurde die DIN 18040-1 „Barrierfrei Bauen: Planungsgrundlagen – Öffentlich zugängliche Gebäude“ veröffentlicht. Auch in Sanitärräumen gilt es, weitgehend allen Menschen die Zugänglichkeit und Nutzung ohne besondere Schwierigkeiten und ohne fremde Hilfe zu ermöglichen. Um Anforderungen der täglichen Praxis gerecht zu werden, ist eine vorausschauende Planung notwendig. Dies um letztlich Komfort und Mehrwerte für alle zu schaffen.



## Vorschriften

### Nach öffentlich und privat geordnet

In der Normenreihe DIN 18040 wird allgemein das barrierefreie Bauen geregelt. Unsere Autorin, die Architektin Ulrike Rau hat sich auf den Barrierefrei-Bereich spezialisiert, ein Buch geschrieben und für die SBZ-Leser die wichtigsten Dinge zum SHK-Bereich zusammengestellt. In diesem Artikel geht es um den öffentlichen Bereich gemäß der DIN 18040-1 „Barrierefrei Bauen: Planungsgrundlagen – Öffentlich zugängliche Gebäude“. Ein weiterer Artikel behandelt den häuslichen Bereich gemäß der DIN 18040-2 „Barrierefrei Bauen: Planungsgrundlagen – Wohnungen“.

Dass die Bevölkerung immer älter wird, ist nichts Neues. Entsprechend ist Barrierefreiheit kein Minderheiten- oder Randgruppenthema, sondern eine existentielle Aufgabe unserer Gesellschaft. Infolge des demografischen Wandels mit einer Zunahme älterer Nutzer gewinnen gut gestaltete, barrierefreie Konzeptionen bis ins Detail an Relevanz.

#### DIN 18040 ist Stand der Technik

Die Neufassung der DIN 18040-1 (Barrierefreies Bauen – Planungsgrundlagen Teil 1: Öffentlich zugängliche Gebäude; 2010-10) ersetzt die DIN 18024-2. Neben der Anwendung der Norm im Neubau „sollte sie sinn- gemäß für die Planung von Umbauten oder Modernisierungen“ berücksichtigt werden. Dass Barrierefreiheit heute mehr bedeutet als die rollstuhlgerechte Nutzung, wird in der DIN durch die erweiterten Anforderungen im Hinblick auf sensorische und kognitiven Einschränkungen dokumentiert. Mit zielorientierten Formulierungen (Schutzziele) und exemplarischen Beispiellösungen kann der Anwender in Abhängigkeit der Entwurfskonzeption oder dem vorhandenen Gebäudebestand die Anforderungen individuell realisieren. Mit der im Anwendungsbereich formulierten Öffnungsklausel „Die mit den Anforderungen dieser Norm verfolgten Schutzziele können auch auf andere Weise als in der Norm festgelegt erfüllt werden“ schafft die Neufassung Spielräume für innovative Lösungsansätze.

#### Rechtliche Rahmenbedingungen

Abgesehen von Bayern und NRW haben alle Bundesländer die Vorgängernorm DIN 18024-2 über die LTB (Listen der Technischen Baubestimmung) – in der Regel mit Anwendungsempfehlungen – verpflichtend eingeführt. Die öffentlich-rechtliche Einführung der DIN 18040-1 in die LTB steht in den einzelnen Bundesländern jedoch noch aus

und wird nicht vor 2012 erwartet. Um spätere Differenzen hinsichtlich der Barrierefreiheit zu vermeiden, ist die Anwendung des Standes der Technik (DIN 18040) mit allen am Bau Beteiligten abzuklären und vertraglich zu vereinbaren.

#### Bewegungsfreiräume

Vor dem Hintergrund der zunehmenden Anzahl älterer Menschen – auch Rollatornutzer sind auf barrierefreie Lösungen angewiesen – benennt die DIN 18040-1 das Vorhalten einer barrierefreien Toilette je Sanitäranlage. Alternativ kann diese als separat geschlechtsneutraler Raum ausgebildet werden oder den geschlechtsspezifischen Bereichen zugeordnet sein. Letztere Lösung kann bspw. in Altbauten mit hohen Raumtiefen von Vorteil sein und entspricht dem Ansatz der Norm, dass Zugänglichkeit und Nutzung „in der allgemein üblichen Weise“ erfolgt.

Wie in der Vorgängernorm 18024-2 sind Mindestbewegungsflächen von 1,50 x 1,50 m für die Nutzung mit einem Rollstuhl vorzuhalten. Diese Größe ist vor allen Sanitäröbekten und zur Bedienung der von außen entriegelbaren Tür anzusetzen. Nach wie vor zulässig ist die Überlagerung der Bewegungsflächen. Die zum Öffnen und Schließen der Tür notwendigen 50 cm von Raumecken oder Objekten zur Mittelachse des Türdrückers wird in der Regel unterschätzt. Ob Schiebe- oder Drehflügeltür: bei beengten Verhältnissen in Bestandsbauten sollte dieser seitliche Anschlag nicht zugunsten der lichten Türbreite – die DIN fordert 90 cm im Lichten – reduziert werden. In aller Regel ist für gängige Rollstuhlmodelle eine lichte Breite von 80 cm ausreichend, wenn auch nicht komfortabel. Das beidseitige Flächenangebot zum seitlichen Umsetzen auf das WC wird von 95 cm auf 90 cm reduziert.

Die Bewegungstiefe von 70 cm neben dem WC-Objekt und die Möglichkeit des Anlehns (z. B. durch eine Rückenstütze im Abstand von 55 cm hinter Vorderkante) bleiben verpflichtend. Im Sinne der Schutzziele können WC-Becken auch einseitig anfahrbar sein, wenn die gewünschte Anfahrseite auf andere Weise – technisch oder räumlich – frei gewählt werden kann. Wird beispielsweise in ausgedehnten Gebäudekomplexen in jedem Geschoss eine barrierefreie Toilette angeboten, kann die wechselweise angeordnete seitliche Bewegungsfläche gezielt eingesetzt werden.

#### Anforderungen an das WC

Neue ergonomische Erkenntnisse fließen bei den Montagehöhen des WC's und den beidseitig zugeordneten Stützklappgriffen ein. Nach den Empfehlungen der DIN 18 040 erleichtern Sitzhöhen zwischen 46 – 48 cm das Setzen und Aufstehen. Statt 85 cm über Fußboden werden die Haltegriffe 28 cm (Oberkante-Griff) über der Sitzfläche montiert. Die sich aus der Addition ergebende maximale Stützgriffhöhe von 76 cm über Fußboden liegt deutlich unter dem Wert der Vorgängernorm. Auch beim Montageabstand zwischen den Griffen wird die starre Festlegung von 70 cm aufgehoben. Durch einen flexiblen Maßbereich von 65 bis 70 cm für den lichten Abstand der Stützklappgriffe können unterschiedlich Modelle ihrer Funktion gerecht eingesetzt werden. In die 15 cm über die Vorderkante des WCs hinausragende Griffe empfiehlt sich die Integration des Toilettenpapierhalters,

„Die mit den Anforderungen dieser Norm verfolgten Schutzziele können auch auf andere Weise als in der Norm festgelegt erfüllt werden.“



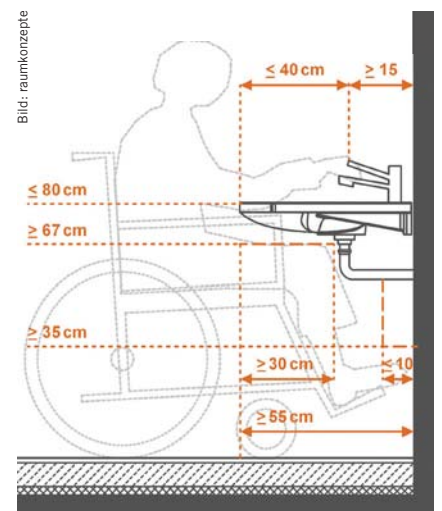
Bild: raumkonzepte



Ansprechende Gestaltung entstigmatisiert barrierefreie Sanitäräume am Beispiel des Science Center Otto Bock in Berlin.

der Spülauslösung und eines Notrufes. Letztere Elemente werden nicht ausdrücklich am Stützklappgriff gefordert, in der Praxis schränkt die erforderliche Rückenstütze jedoch häufig eine wandgebundene Tasterbetätigung mit der Hand oder dem Arm ein. Gleiches gilt auch für wandmontierte berührungslose Spülauslösungen. Unabhängig von der Gebäudenutzung oder -größe ist das Vorhalten eines Notrufes in jeder öffentlich zugänglichen, barrierefreien Toilette verpflichtend notwendig. Insbesondere im Falle eines Sturzes beim Umsetzen auf die Toilette muss Hilfe von außen gerufen werden können. Die Betätigung erfolgt

entweder vom WC aus sitzend oder vom Boden aus liegend. Da durch Zugschnüre häufig Fehlalarme ausgelöst werden, ist ein am Griff integrierter Auslöser in Kombination mit beidseitig vorgehaltenen Schaltern im Bodenbereich (10–15 cm über Fußboden) vorzuziehen.



Knie- und Fußfreiraum am Waschtisch muss im öffentlichen Bereich den Abmessungen nach DIN 18 040-1 entsprechen.

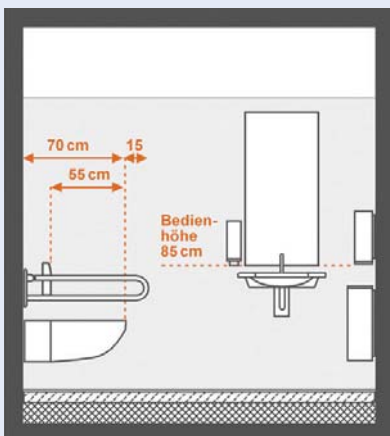
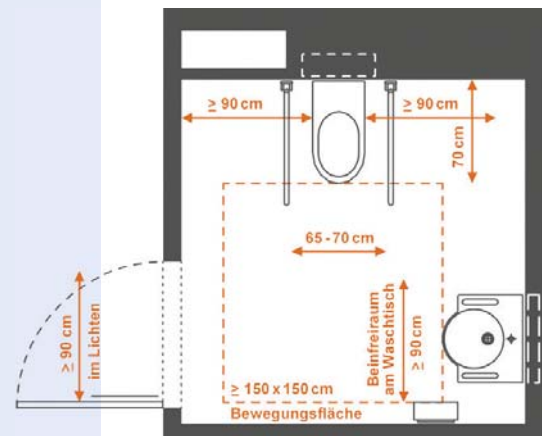
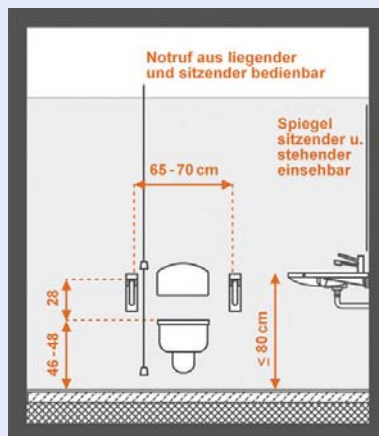


Bild: raumkonzepte



Anforderungen und Mindestmaße für barrierefreie Sanitäräume nach DIN 18 040-1. Geplant wurde mit Hewi-Objekten.



*Über das Notwendige hinaus: Waschtisch und Toiletten für große und kleine Nutzer zeichnen Lösungen im Universal Design aus. Unter der Devise „rail & fresh“ entstanden die Anlagen am Hauptbahnhof Berlin.*



Bild: Hering Bau / raumkonzepte

### Waschtisch – alles im Griff

Unterfahrbare Waschtische mit einer maximalen Einbauhöhe von 80 cm sind in barrierefreien Sanitärräumen inzwischen selbstverständlich. Anstelle der Forderung einen Flachaufputz- bzw. Unterputzsiphon einzubauen, werden die notwendige Knie- und Fußfreiräume beschrieben (siehe Schnitt Waschtisch). Entsprechend sind zur Warmwasserversorgung vorgehaltene Durchlauf-erhitzer auch außerhalb dieser Freiräume zu positionieren. Die generelle Warmwasserversorgung kann nur indirekt aus der Vorgabe der DIN, dass Armaturen als Einhebelmischer- oder berührungslose Armaturen ausgebildet sein müssen, abgeleitet werden. Für öffentliche Gebäude wird eine Waschtischtiefe von 55 cm benannt – bei Handwaschbecken 45 cm. Die Bedienbarkeit der Armatur erhält eine zentrale Rolle – somit wird ein maximaler Abstand von 40 cm zur Umsetzung des Schutzzieles festgelegt. Zur Entstigmatisierung barrierefreier WC-Räume und zur besseren Erreichbarkeit der Armatur trägt die Modellauswahl des Waschtisches bei. Becken mit nach innen gewölbter Vorderkante sind für die Pflege entwickelt

worden und ihr Einsatz in öffentlich zugänglichen Gebäuden ist mehr als fraglich. Häufig begrenzen die Armlehnen das Unterfahren bzw. das Erreichen der Armatur – entsprechend bieten nach außen gewölbte Waschtischmodelle mehr Flexibilität im Hinblick auf unterschiedliche Rollstuhlmodelle.

### Spiegel und Accessoires

Einen mindestens einen Meter hohen, aus stehender und sitzender Position einsehbarer Spiegel fordert die DIN 18040-1 über dem Waschtisch. Vorsatzschalen zur Installationsführung sollten aus diesem Grund raumhoch konzipiert werden oder mit niedriger Bauhöhe (max. 1,00 m). Im Hinblick auf die Rücklage und Überstreckung der Wirbelsäule ist auf den Einsatz von Kippspiegeln bei rollstuhlgerechten Lösungen zu verzichten. Alle Ausstattungselemente am Waschtisch – Einhandseifenspender, Papierhandtuchspender bzw. Handtrockner – sind auf die sitzende Nutzung und den Greifbereich auszulegen. Insbesondere die Position und Montage des Seifenspenders ist frühzeitig mit der Spiegelgröße und -positionierung abzustimmen. Seitlich neben

dem Becken montierte Papierspender und -abfallbehälter haben sich als günstig erwiesen, wenn die Nutzung ohne zusätzliches Rangieren erfolgen kann. Nicht nur unter hygienischen Aspekten, sondern auch im Sinne eines Universal Designs eignen sich Papierhandtuchspender. Im Gegensatz zu Warmlufttrockner, die längere und einseitige Arm- und Handstellungen erforderlich machen, kann das Abtrocknen der Hände in individueller Position erfolgen.

### Wasserventil entfällt

Das in der Vorgängernorm 18024-2 für den barrierefreien Sanitärraum geforderte Wasserventil mit Wasserschlauch und der zugeordnete Fußbodeneinlauf entfällt. Sollte für die Reinigung ein Bodeneinlauf vorgehalten werden, empfiehlt sich die Anordnung in der Nähe zum Waschtisch. Träger von Blasenkathe tern können beispielsweise (Bein-)Urinbeutel in den Fußbodeneinlauf entleeren und haben gleichzeitig Zugriff zu Wasser und Seife.

	<b>Anforderungen nach DIN 18040-1          Barrierefreies Bauen: Planungsgrundlagen –Teil 1:          Öffentlich zugängliche Gebäude</b>	<b>Anmerkungen / Empfehlungen</b>
<b>Allgemeines</b>	mindestens eine barrierefreie Toilette pro Sanitäreanlage Alternativ – geschlechtsspezifisch integriert – separat geschlechtsneutral – Ausstattungselemente müssen sich visuell kontrastierend von ihrer Umgebung abheben.	Leuchtdichtekontraste (Hell–Dunkel) beachten
<b>Bewegungsflächen</b>	150 x 150 cm vor WC, Waschtisch – Bewegungsflächen dürfen sich überlagern	
<b>Türen lichte Durchgangsbreite</b>	≥ 90 cm lichte Durchgangsbreite – bei Drehflügeltüren: nach außen öffnend	– wenn Objekte mit Umsetzbedarf (WC/ Dusche) im ausreichenden Abstand zur Tür, dann kann Tür auch nach innen aufschlagen – bestenfalls freier Zugang/ohne Euroschlüssel
<b>WC-Stützklappgriffe</b>	Länge: WC-Tiefe + 15 cm Lichter Abstand: 65 – 70 cm Höhe: 28 cm über Sitzfläche – beidseitig klappbar – bedienbar mit wenig Kraft frei wählbare Etappen – Belastung mind. 1 kN am Griffende	– Stützgriffe mit zwei Greifebenen bemustern
<b>Spülung</b>	Im Greifbereich mit Hand/Arm, ohne Veränderung Sitzposition – Ungewolltes Auslösen (berührungslos) ist auszuschließen	– In Stützklappgriffe integriert Lösungen bieten Komfort
<b>WC-Rückenstütze</b>	Erforderlich max. 55 cm hinter Vorderkante – WC-Deckel ist ungeeignet	
<b>Notrufanlagen</b>	Am WC aus sitzender/liegender Position bedienbar	– Auslösung am Stützgriff Zusätzliche Zugschnur an Wand erforderlich oder beidseitig Taster 10 – 15 cm ü. OFF
<b>WC-Bürste</b>		– Wandhängend Konflikte mit Notruf (Schnur) vermeiden
<b>Waschbecken</b>	Einbauhöhe ü. OFF max. 80 cm Beinfreiraum – Breite 90 cm Beinfreiraum – Tiefe 55 cm – Für Handwaschbecken ist abweichend davon eine unterfahrbare Tiefe von mind. 45 cm ausreichend Unterfahrbarkeit: 67 cm Kniefreiraum in Tiefe von 30 cm 35 cm Fußfreiraum in Tiefe von 10 cm	– Unterputz- bzw. Flachaufputzlösungen nicht explizit vorgegeben – Keine Durchlauferhitzer im erforderlichen Freiraum anordnen
<b>Armatür</b>	Abstand zur Vorderkante Waschtisch ≤ 40 cm – als Einhebelarmatur oder als berührungslose Armatür (mit Temperaturbegrenzer 45°)	– lange Bedienhebel erleichtern Betätigung
<b>Seifenspender</b>		– im Greifbereich über Waschbecken UK ca. 95 – 100 cm über OFF
<b>Spiegel</b>	≥ 100 cm Höhe – Einsehbarkeit aus sitzender/stehender Position	– UK max. 1,00 – 1,03 m über OFF OK mind. 1,95 m über OFF – Kippspiegel sind nicht geeignet!!
<b>Handtrockner Abfallauffang</b>	Im Greifbereich am Waschbecken anordnen	– für Rollstuhlnutzer ohne Rangieren erreichbar
<b>Hygienebehälter</b>	Möglichkeit zur hygienischen Abfallentsorgung sollte vorgesehen werden – z. B. durch dicht- und selbst schließenden und mit einer Hand zu bedienenden Abfallbehälter	– Knie- oder Einhandbedienung bietet Komfort
<b>Duschplatz</b>	– rutschhemmender Belag (sinngemäß GUV-I 8527 mind. Bewertungsgruppe B) – niveaugleiche Gestaltung (Übergang max. 2 cm hoch und geneigt)	

	<b>Anforderungen nach DIN 18 040-1</b> <b>Barrierefreies Bauen: Planungsgrundlagen –Teil 1:</b> <b>Öffentlich zugängliche Gebäude</b>	<b>Anmerkungen / Empfehlungen</b>
<b>Duschklappsitz</b>	Tiefe: 45 cm Sitzhöhe: 46 – 48 cm über OFF – Anstelle eines Klapp-Sitzes kann auch ein mobiler und stabiler Duschsitz verwendet werden.	
<b>Haltegriffe</b>	waagerechter Haltegriff 85 cm über OFF senkrechter Haltegriff	– L-förmiger Haltegriff ist zu bevorzugen
<b>Stützklappgriffe</b>	beidseitig des Duschklappsitzes Länge: Sitz-Tiefe + 15 cm Abstand: 65 – 70 cm Höhe: 28 cm über Sitzfläche	– wenn Objekte mit Umsetzbedarf (WC/ Dusche) im ausreichenden Abstand zur Tür, dann kann Tür auch nach innen aufschlagen – bestenfalls freier Zugang/ohne Euroschlüssel
<b>Armatur</b>	Einhebelarmatur mit Handbrause – seitlich in einer Höhe (85 cm ü.OFF) erreichbar Bei Anordnung mehrerer Bedienelemente max. 105 cm – Hebel sollte nach unten weisen, damit Verletzungsgefahr für hochgradig sehbehinderte Menschen verringert wird	– Höhenverstellung Handbrause mit einer Hand und ohne Drehbewegungen
<b>Haken</b>	Wenn Kleiderhaken montiert werden, dann Montage in mind. zwei Höhen für sitzende und stehende Nutzung	Einbauhöhen: 85 – 1,05 m / 1,50 m
<b>Heizung</b>		– darf Bewegungsfläche nicht einschränken – Einbauhöhe 30 cm über OFF – Thermostatventil unter Heizkörper legen
<b>Lüftung</b>		– Bedienbarkeit Fenstergriff beachten

## Duschplätze

In Sporthallen oder Schwimmbädern sind Duschplätze auch im Hinblick auf die barrierefreie Nutzung zu konzipieren. Analog zu den Bewegungsflächen im WC ist für den Duschbereich eine Fläche von 150 x 150 cm vorzuhalten. Auch die einseitig geforderte seitliche Bewegungsfläche zum Umsetzen auf einen mind. 45 cm tiefen Duschklappsitz und die Anordnung der Stützklappgriffe orientieren sich an den Vorgaben am WC-Becken. Fest installierte oder einhängbare Sitze bieten mehr Sicherheit – alternativ können nach DIN aber auch mobile und stabile Duschsitze vorgehalten werden. Wie am Waschbecken gilt: Bei der Auswahl des Sitzes steht der pflegerische Aspekt nicht im Vordergrund. Beispielsweise ist mit dem Bauherren abzustimmen, ob ein Duschsitz mit Hygieneausschnitt erforderlich ist. Die Übereck-Anordnung von Duschsitz und



*Einhebelarmaturen mit langen Bedienarmen und/oder zum Einhängen bieten gemäß der unterschiedlichen Einschränkungen Komfort bei geringer Feinmotorik in den Händen.*





Bild: Hewi



Bild: Duravit AG Baubild Stefan Falk

Armatur ist Basis für die gute Bedienbarkeit. Höhenposition, Lage und Ausbildung der Armatur in Verbindung mit einem L-förmigen Haltegriff schaffen Mehrwerte im Detail. Die Griffsicherheit des waagrecht auf 85 cm montierten Haltegriffs erhöht sich, wenn die Halterungen an der Unterseite des Handlaufes angesetzt sind. Während bei Anpassungen im Wohnungsbau die Höhenlage der Armatur individuell angepasst werden kann, empfiehlt sich in öffentlich zugänglichen Gebäuden der Einbau oberhalb der horizontalen Haltestange – Achsmaß maximal 105 cm über Fußboden.

### Kraft – Geschicklichkeit

Neben der einfachen und intuitiven Handhabung von Ausstattungselementen sind im Hinblick auf motorische Einschränkungen Kraft und Geschicklichkeit Teilaspekte bei der Bemusterung von Produkten. Das Hochklappen von Stützgriffen mit geringem Kraftaufwand und in selbst gewählten Etappen – bestenfalls stufenlosen – ist ein Teilaspekt. Lange Hebelarme reduzieren den Kraftaufwand bei der Nutzung und mit einer Hand bedienbare Produkte lassen

sich beispielsweise bei halbseitigen Lähmungen (Schlaganfall) gut betätigen. Ist das Umgreifen des Türgriffes nicht möglich, erlaubt eine u-förmige Ausbildung die Handhabung mit ausgestreckter Hand.

### Farben im Leuchtdichtekonstrast erforderlich

Auf Kontraste optimierte Material- und Farbkonzepte sind nach DIN 18040 auch für öffentlich zugängliche Sanitärräume erforderlich. Neben der Farbe und den Reflexionseigenschaften sind Helligkeitsunterschiede – Leuchtdichtekontraste – der verwendeten Materialien bzw. Objekte für die Auffindbarkeit und Benutzung entscheidend. Diese Helligkeitsdifferenzierung ermöglicht beispielsweise die Kompensation von Farbfehlsichtigkeiten (Rot-Grün-Schwäche) oder hilft, wenn die Sehkraft nicht zu 100 Prozent mit einer Brille ausgeglichen werden kann. Nicht der maximale Kontrast – z.B. weiße Sanitärkeramik auf einer schwarz gefliesten Wand – ist das Ziel, sondern ausgewogene Helligkeitsunterschiede, die die Augen nicht ermüden.



Bild: Hewi

3

- 1 Ausstattungselemente rund um den unterfahrbaren Waschtisch. Hier kam die Hewi-Serie 805 zum Einsatz.
- 2 Mustergültiger barrierefreier Sanitärraum am Beispiel der BMW-Welt in München. Hier kam die Keramik-Serie Starck 3 Vital von Duravit zum Einsatz.
- 3 Intuitiv mit einer Hand bedienbare Seifenspender. Hewi-Serie 800K mit Bedienung per Handballen und bei der Hewi-Serie 805 per Druckhebel.



Bild: raumkonzepte

1

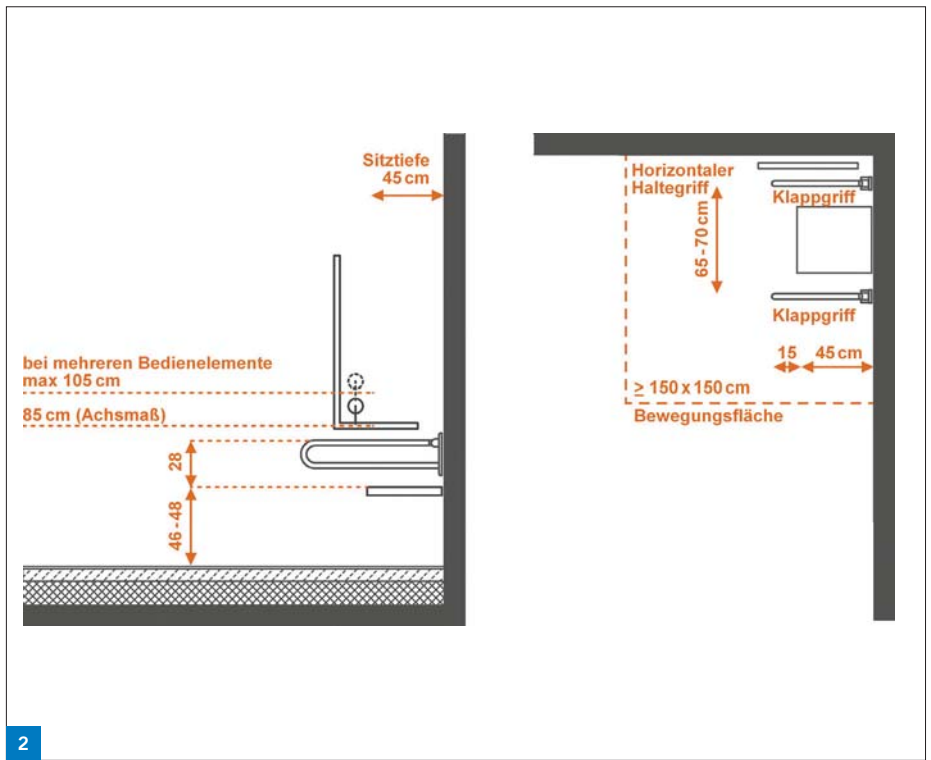


Bild: raumkonzepte

2

- 1 *Barrierefreie SPA-Einrichtung Elbschlossresidenz Hamburg. In barrierefreien Duschbereichen sind die Bedienhöhen von Armatur und Seifenschale mit dem Bauherren abzustimmen.*
- 2 *In Duschplätzen nach DIN 18040-1 ist die beidseitige Montage von Stützklappgriffen neben dem Duschsitz beschrieben. In der Praxis ist die Anordnung des Klappgriffes parallel zur Haltestange im Hinblick auf die Bedienbarkeit der Armatur zu hinterfragen.*

**Sanitärraum für die Sinne**

Barrierefreie WC-Anlagen werden nicht nur von Rollstuhlnutzern, sondern auch von Sehbehinderten, Blinden, Schwerhörigen und Gehörlosen aufgesucht. Informationsangebote für zwei der drei Sinne – sehen, hören, tasten – kompensieren den Ausfall eines Sinnes und ermöglichen die alternative Wahrnehmung nach dem Zwei-Sinne-Prinzip. Mit der DIN 18040 fließt dieser Aspekt in die Planung bzw. Ausstattung ein. Neben der taktilen Raumbeschriftung ermöglichen erhabene gekennzeichnete

Spülauslösungen oder Notrufknöpfe die Nutzung bei Seheinschränkungen. Die zusätzliche visuelle Wahrnehmbarkeit akustischer Alarm- und Warnsignale ist für Gehörlose entscheidend – insbesondere in WC-Räumen, wenn sie sich alleine im Raum aufhalten.

**Mehrwerte für alle**

Unabhängig von der Pflicht bieten die mit der DIN 18040 formulierten Schutzziele Möglichkeiten zur Kür in jedem Sanitärraum. Berücksichtigt man bei der Planung „Es ist normal, verschieden zu sein“ (Richard von Weizsäcker) dann können beispielsweise unterschiedliche Waschtischhöhen ergonomischen Komfort für jedes Lebensalter bieten. Ist ausreichend Platz im Bestand vorhanden, erlaubt eine etwas breitere Tür (75 bis 80 cm im Lichten) und Fläche in der WC-Kabine auch die Zugänglichkeit mit einem Rollator. Leuchtdichte- kontraste unterstützen nicht nur Menschen mit Seheinschränkungen, sondern jeder profitiert, weil Orientierung und Nutzung erleichtert wird.



**Autor**

Buchautorin Dipl.-Ing. Ulrike Rau ist selbstständige Architektin, engagiert sich rund um barrierefreie Konzeptionen und firmiert unter Ulrike Rau, rau<sup>m</sup>konzepte, 10435 Berlin, [www.rau-m-konzepte.de](http://www.rau-m-konzepte.de)



Dieser Artikel ist in der SBZ, Ausgabe 01/02.2012, erschienen. [www.sbz-online.de](http://www.sbz-online.de)