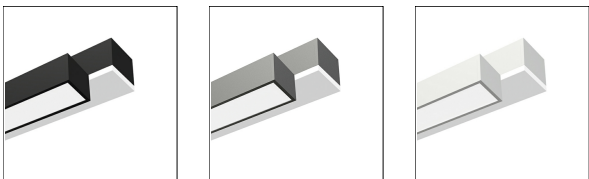
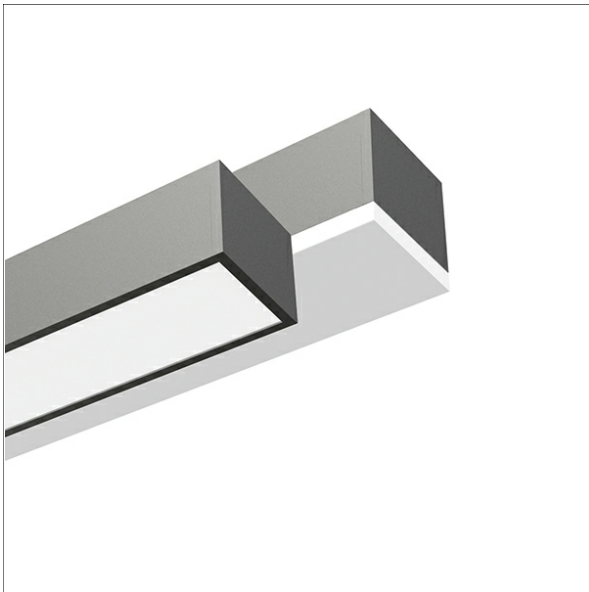


LK-P 060.001 OAG/...



Beschreibung

- Lichtbandsystem nach Maß für Decken-, Wand- oder Pendelmontage
- geeignet für Folien und Diffusor opal vorgesetzt
- hochwertiges Aluminiumprofil
- Gehrungsschnitte für Flächen, Wand-Decke innen, Ecke außen/innen möglich (Schnittkosten auf Anfrage)
- Lichteinsätze und (erforderliches) Zubehör separat bestellen
- ohne Folien oder Acrylglassdiffusor vorgesetzt

Hinweise

Die thermische Längenausdehnung des Aluminiumprofils beträgt bei $\Delta T = 10$ Kelvin 0.3 mm pro Meter.

Lichttechnik / Normen

Schutzart IP20

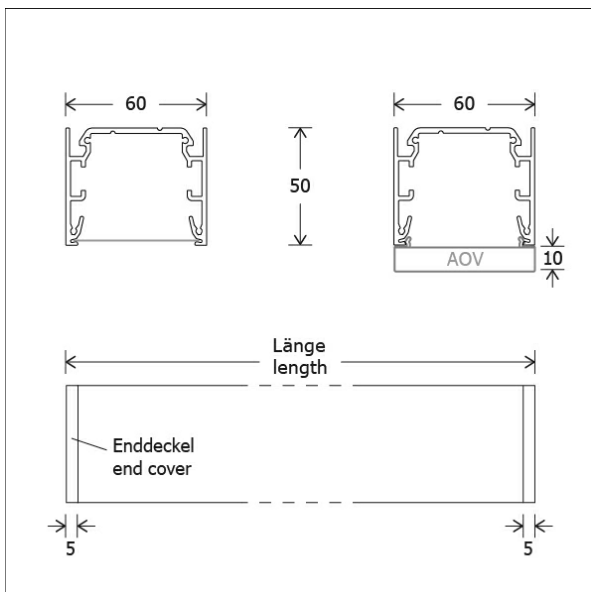
Abmessungen / Gewichte

Breite	60 mm
Höhe	50 mm
Nettogewicht	1.41 kg
Bruttogewicht	1.49 kg

Sondermaße

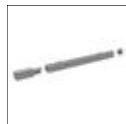
Länge = Profillänge + (2 x 5 mm Enddeckelstärke)

Farbe	Artikelnummer	EAN
schwarz	662541	4043544715883
silber eloxiert	662542	4043544715890
weiß	662543	4043544715906

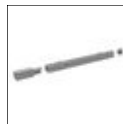


LK-P 060.001 OAG/...

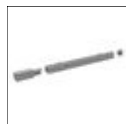
Zubehör



LK-T 060/ST-E 10
Lichtkanal 060 Stromschieneneinsatz
(Länge = 1000 mm)



LK-T 060/ST-E 20
Lichtkanal 060 Stromschieneneinsatz
(Länge = 2000 mm)



LK-T 060/ST-E 30
Lichtkanal 060 Stromschieneneinsatz
(Länge = 3000 mm)



LK-T 060/ST-E 40
Lichtkanal 060 Stromschieneneinsatz
(Länge = 4000 mm)



LK-Z060 AOV-001/...
Acrylglas opal vorgesetzt
(Länge nach Maß)



LK-Z060 AOV-E-001/1500
Abschlussstück Acrylglas opal vorgesetzt
(Länge: 1500 mm)



LK-Z060 AOV-K-001
Kaschierstück für Acrylglas opal vorgesetzt



LK-Z060.001
Enddeckel
(2 Stück)



LK-Z060.103.03/DIM
Drahtseilabhängung mit Einspeisung DALI
(5-adrig, Länge: 3000 mm)



LK-Z060.103.05/DIM
Drahtseilabhängung mit Einspeisung DALI
(5-adrig, Länge: 5000 mm)



LK-Z060.104.03
Drahtseilabhängung ohne Einspeisung
(Länge: 3000 mm)



LK-Z060.104.05
Drahtseilabhängung ohne Einspeisung
(Länge: 5000 mm)

LK-P 060.001 OAG/...

Zubehör



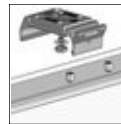
LK-Z060.110
Erdung-Set für Verbinder Winkel



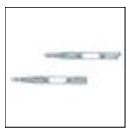
LK-Z060.111
Erdung-Set für Verbinder linear



LK-Z060.114
Wandhalter
(1 Stück)



LK-Z060.115
Anbauklammer
(1 Stück)



LK-Z070-060.102.00
Verbinder-Set linear



LK-Z070-060.102.90
Verbinder-Set Winkel



LK-Z070.118.03/DIM
Einspeisung mit Anschlussleitung DALI
(5-adrig, Länge: 3000 mm)



LK-Z070.118.05/DIM
Einspeisung mit Anschlussleitung DALI
(5-adrig, Länge: 5000 mm)



STRL-LK060 690.120.03
Diffusorfolie breitstrahlend
(Länge: 3 m, opal)



STRL-LK060 690.120.05
Diffusorfolie breitstrahlend
(Länge: 5 m, opal)



STRL-LK060 690.120.10
Diffusorfolie breitstrahlend
(Länge: 10 m, opal)



STRL-LK060 690.120.15
Diffusorfolie breitstrahlend
(Länge: 15 m, opal)



STRL-LK060 690.120.20
Diffusorfolie breitstrahlend
(Länge: 20 m, opal)



STRL-LK060 690.120.25
Diffusorfolie breitstrahlend
(Länge: 25 m, opal)



STRL-LK060 690.120.30
Diffusorfolie breitstrahlend
(Länge: 30 m, opal)



STRL-LK060 690.123.03
nanoOptix Diffusorfolie Batwing
(Länge: 3 m, klar)



STRL-LK060 690.123.05
nanoOptix Diffusorfolie Batwing
(Länge: 5 m, klar)



STRL-LK060 690.123.10
nanoOptix Diffusorfolie Batwing
(Länge: 10 m, klar)

LK-P 060.001 OAG/...

Zubehör



STRL-LK060 690.123.15
nanoOptix Diffusorfolie Batwing
(Länge: 15 m, klar)



STRL-LK060 690.123.20
nanoOptix Diffusorfolie Batwing
(Länge: 20 m, klar)



STRL-LK060 690.123.25
nanoOptix Diffusorfolie Batwing
(Länge: 25 m, klar)



STRL-LK060 690.123.30
nanoOptix Diffusorfolie Batwing
(Länge: 30 m, klar)



STRL-LK060 690.126.03
nanoOptix Diffusorfolie tiefstrahlend
(Länge: 3 m, klar)



STRL-LK060 690.126.05
nanoOptix Diffusorfolie tiefstrahlend
(Länge: 5 m, klar)



STRL-LK060 690.126.10
nanoOptix Diffusorfolie tiefstrahlend
(Länge: 10 m, klar)



STRL-LK060 690.126.15
nanoOptix Diffusorfolie tiefstrahlend
(Länge: 15 m, klar)



STRL-LK060 690.126.20
nanoOptix Diffusorfolie tiefstrahlend
(Länge: 20 m, klar)



STRL-LK060 690.126.25
nanoOptix Diffusorfolie tiefstrahlend
(Länge: 25 m, klar)



STRL-LK060 690.126.30
nanoOptix Diffusorfolie tiefstrahlend
(Länge: 30 m, klar)

LK-P 060.001 OAG/...

Lichteinsätze



Bezeichnung	Beschreibung
LK-LED 060.1030.0565.1/DALI	3000 K, 565 mm, 10.3 W , 1080 lm
LK-LED 060.1040.0565.1/DALI	4000 K, 565 mm, 10.3 W , 1130 lm
LK-LED 060.1030.0705.1/DALI	3000 K, 705 mm, 12.8 W , 1340 lm
LK-LED 060.1040.0705.1/DALI	4000 K, 705 mm, 12.8 W , 1400 lm
LK-LED 060.1030.0845.1/DALI	3000 K, 845 mm, 15.4 W , 1610 lm
LK-LED 060.1040.0845.1/DALI	4000 K, 845 mm, 15.4 W , 1680 lm
LK-LED 060.1030.0985.1/DALI	3000 K, 985 mm, 17.9 W , 1870 lm
LK-LED 060.1040.0985.1/DALI	4000 K, 985 mm, 17.9 W , 1960 lm
LK-LED 060.1030.1125.1/DALI	3000 K, 1125 mm, 20.5 W , 2150 lm
LK-LED 060.1040.1125.1/DALI	4000 K, 1125 mm, 20.5 W , 2240 lm
LK-LED 060.1030.1405.1/DALI	3000 K, 1405 mm, 25.6 W , 2680 lm
LK-LED 060.1040.1405.1/DALI	4000 K, 1405 mm, 25.6 W , 2800 lm
LK-LED 060.1030.1685.1/DALI	3000 K, 1685 mm, 30.7 W , 3210 lm
LK-LED 060.1040.1685.1/DALI	4000 K, 1685 mm, 30.7 W , 3350 lm
LK-LED 060.1030.2245.1/DALI	3000 K, 2245 mm, 41.0 W , 4290 lm
LK-LED 060.1040.2245.1/DALI	4000 K, 2245 mm, 41.0 W , 4470 lm
LK-LED 060.1030.0565.U16/DALI	3000 K, 565 mm, 9.1 W , 740 lm
LK-LED 060.1040.0565.U16/DALI	4000 K, 565 mm, 9.1 W , 770 lm
LK-LED 060.1030.0705.U16/DALI	3000 K, 705 mm, 11.3 W , 920 lm
LK-LED 060.1040.0705.U16/DALI	4000 K, 705 mm, 11.3 W , 960 lm
LK-LED 060.1030.0845.U16/DALI	3000 K, 845 mm, 13.7 W , 1120 lm
LK-LED 060.1040.0845.U16/DALI	4000 K, 845 mm, 13.7 W , 1160 lm
LK-LED 060.1030.0985.U16/DALI	3000 K, 985 mm, 15.9 W , 1300 lm
LK-LED 060.1040.0985.U16/DALI	4000 K, 985 mm, 15.9 W , 1350 lm
LK-LED 060.1030.1125.U16/DALI	3000 K, 1125 mm, 18.2 W , 1480 lm
LK-LED 060.1040.1125.U16/DALI	4000 K, 1125 mm, 18.2 W , 1540 lm
LK-LED 060.1030.1405.U16/DALI	3000 K, 1405 mm, 22.7 W , 1840 lm
LK-LED 060.1040.1405.U16/DALI	4000 K, 1405 mm, 22.7 W , 1920 lm
LK-LED 060.1030.1685.U16/DALI	3000 K, 1685 mm, 27.3 W , 2220 lm
LK-LED 060.1040.1685.U16/DALI	4000 K, 1685 mm, 27.3 W , 2310 lm
LK-LED 060.1030.2245.U16/DALI	3000 K, 2245 mm, 36.4 W , 2950 lm
LK-LED 060.1040.2245.U16/DALI	4000 K, 2245 mm, 36.4 W , 3080 lm
LK-LED 060.1030.0565.U19/DALI	3000 K, 565 mm, 8.1 W , 910 lm
LK-LED 060.1040.0565.U19/DALI	4000 K, 565 mm, 8.1 W , 950 lm
LK-LED 060.1030.0705.U19/DALI	3000 K, 705 mm, 10.1 W , 1140 lm
LK-LED 060.1040.0705.U19/DALI	4000 K, 705 mm, 10.1 W , 1190 lm
LK-LED 060.1030.0845.U19/DALI	3000 K, 845 mm, 12.2 W , 1370 lm
LK-LED 060.1040.0845.U19/DALI	4000 K, 845 mm, 12.2 W , 1430 lm
LK-LED 060.1030.0985.U19/DALI	3000 K, 985 mm, 14.1 W , 1590 lm
LK-LED 060.1040.0985.U19/DALI	4000 K, 985 mm, 14.1 W , 1660 lm

Bezeichnung	Beschreibung
LK-LED 060.1030.1125.U19/DALI	3000 K, 1125 mm, 16.2 W , 1820 lm
LK-LED 060.1040.1125.U19/DALI	4000 K, 1125 mm, 16.2 W , 1900 lm
LK-LED 060.1030.1405.U19/DALI	3000 K, 1405 mm, 20.2 W , 2270 lm
LK-LED 060.1040.1405.U19/DALI	4000 K, 1405 mm, 20.2 W , 2370 lm
LK-LED 060.1030.1685.U19/DALI	3000 K, 1685 mm, 24.3 W , 2730 lm
LK-LED 060.1040.1685.U19/DALI	4000 K, 1685 mm, 24.3 W , 2850 lm
LK-LED 060.1030.2245.U19/DALI	3000 K, 2245 mm, 32.4 W , 3640 lm
LK-LED 060.1040.2245.U19/DALI	4000 K, 2245 mm, 32.4 W , 3800 lm
LK-LED 060.1130.0565.1/DALI	3000 K, 565 mm, 17.4 W , 1800 lm
LK-LED 060.1140.0565.1/DALI	4000 K, 565 mm, 17.4 W , 1870 lm
LK-LED 060.1130.0705.1/DALI	3000 K, 705 mm, 21.8 W , 2260 lm
LK-LED 060.1140.0705.1/DALI	4000 K, 705 mm, 21.8 W , 2350 lm
LK-LED 060.1130.0845.1/DALI	3000 K, 845 mm, 26.2 W , 2710 lm
LK-LED 060.1140.0845.1/DALI	4000 K, 845 mm, 26.2 W , 2820 lm
LK-LED 060.1130.0985.1/DALI	3000 K, 985 mm, 30.6 W , 3160 lm
LK-LED 060.1140.0985.1/DALI	4000 K, 985 mm, 30.6 W , 3290 lm
LK-LED 060.1130.1125.1/DALI	3000 K, 1125 mm, 35.0 W , 3610 lm
LK-LED 060.1140.1125.1/DALI	4000 K, 1125 mm, 35.0 W , 3760 lm
LK-LED 060.1130.1405.1/DALI	3000 K, 1405 mm, 43.7 W , 4510 lm
LK-LED 060.1140.1405.1/DALI	4000 K, 1405 mm, 43.7 W , 4690 lm
LK-LED 060.1130.1685.1/DALI	3000 K, 1685 mm, 52.4 W , 5400 lm
LK-LED 060.1140.1685.1/DALI	4000 K, 1685 mm, 52.4 W , 5630 lm
LK-LED 060.1130.2245.1/DALI	3000 K, 2245 mm, 69.9 W , 7200 lm
LK-LED 060.1140.2245.1/DALI	4000 K, 2245 mm, 69.9 W , 7510 lm
LK-LED 060.1130.0565.U19/DALI	3000 K, 565 mm, 17.3 W , 1380 lm
LK-LED 060.1140.0565.U19/DALI	4000 K, 565 mm, 17.3 W , 1440 lm
LK-LED 060.1130.0705.U19/DALI	3000 K, 705 mm, 21.6 W , 1700 lm
LK-LED 060.1140.0705.U19/DALI	4000 K, 705 mm, 21.6 W , 1780 lm
LK-LED 060.1130.0845.U19/DALI	3000 K, 845 mm, 25.9 W , 2070 lm
LK-LED 060.1140.0845.U19/DALI	4000 K, 845 mm, 25.9 W , 2160 lm
LK-LED 060.1130.0985.U19/DALI	3000 K, 985 mm, 30.3 W , 2420 lm
LK-LED 060.1140.0985.U19/DALI	4000 K, 985 mm, 30.3 W , 2520 lm
LK-LED 060.1130.1125.U19/DALI	3000 K, 1125 mm, 34.6 W , 2760 lm
LK-LED 060.1140.1125.U19/DALI	4000 K, 1125 mm, 34.6 W , 2880 lm
LK-LED 060.1130.1405.U19/DALI	3000 K, 1405 mm, 43.2 W , 3440 lm
LK-LED 060.1140.1405.U19/DALI	4000 K, 1405 mm, 43.2 W , 3590 lm
LK-LED 060.1130.1685.U19/DALI	3000 K, 1685 mm, 51.9 W , 4090 lm
LK-LED 060.1140.1685.U19/DALI	4000 K, 1685 mm, 51.9 W , 4260 lm
LK-LED 060.1130.2245.U19/DALI	3000 K, 2245 mm, 69.2 W , 5450 lm
LK-LED 060.1140.2245.U19/DALI	4000 K, 2245 mm, 69.2 W , 5680 lm