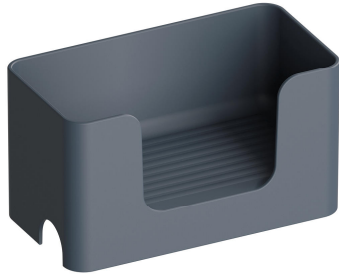


Produktdatenblatt
Ablagebox 802.03B200

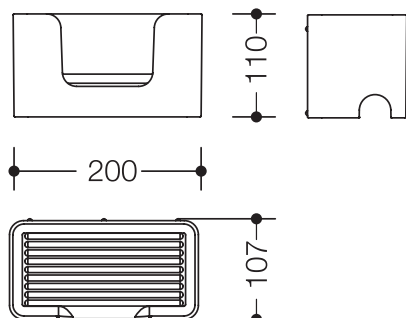
HEWI



Ablagebox 802.03B200

- rechteckig geformter Behälter mit hohen Seitenwänden und Wasserablauf
- Aussparung an der Vorderseite
- diebstahlhemmend
- rutschhemmende Ablagefläche
- zum Aufstecken auf Stangensystem Durchmesser 33 mm
- dient zum Aufbewahren von Accessoires
- 200 mm breit, 110 mm hoch, 107 mm tief
- aus hochwertigem mattem Polyamid in den HEWI Farben 99 (Reinweiß), 98 (Signalweiß), 97 (Lichtgrau), 95 (Felsgrau) und 92 (Anthrazitgrau)

Abmessungen in mm

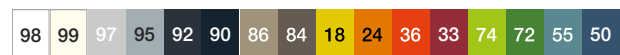


Farben



Polyamid, matt

Alternative Farben



Polyamid

Technische Änderungen vorbehalten, 14.08.2019

HEWI Heinrich Wilke GmbH
Postfach 1260
D-34442 Bad Arolsen

Telefon: +49 5691 82-0
Telefax: +49 5691 82-319

info@hewi.de
www.hewi.com