

## Deckenwächter / Präsenzmelder

Art.-Nr.: DWPM17360WW

## Deckenwächter / Präsenzmelder

Art.-Nr.: DWPM17360AL

## Bedienungsanleitung

## 1 Sicherheitshinweise



Montage und Anschluss elektrischer Geräte dürfen nur durch Elektrofachkräfte erfolgen.

Schwere Verletzungen, Brand oder Sachschäden möglich. Anleitung vollständig lesen und beachten.

Gefahr durch elektrischen Schlag. Vor Arbeiten an Gerät oder Last freischalten. Dabei alle Leitungsschutzschalter berücksichtigen, die gefährliche Spannungen an Gerät oder Last liefern.

Gefahr durch elektrischen Schlag. Das Gerät ist nicht zum Freischalten geeignet. Auch bei ausgeschaltetem Gerät ist, je nach verwendetem Einsatz, die Last nicht galvanisch vom Netz getrennt.

Nicht auf das Sensorfenster drücken. Gerät kann beschädigt werden.

Gerät ist nicht für den Einsatz in der Einbruchmeldetechnik oder der Alarmtechnik geeignet.

Diese Anleitung ist Bestandteil des Produktes und muss beim Endkunden verbleiben.

## 2 Geräteaufbau

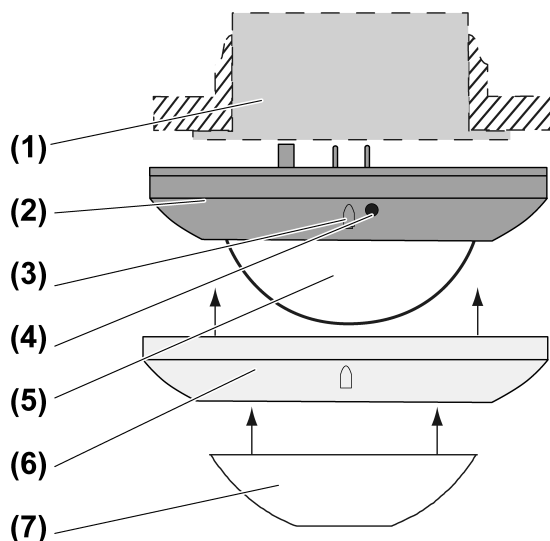


Bild 1: Geräteaufbau

- (1) UP-Einsatz
- (2) Sensoraufsatz
- (3) Helligkeitssensor
- (4) Taste **Bluetooth** †
- (5) Sensorfenster und Status-LEDs
- (6) Zierring

(7) Aufsteckblende

**Status-LED**

rote LED leuchtet	Selbsttest
rote LED blinkt 3 s an / 3 s aus	Alarmfunktion aktiv
rote LED blinkt 0,5 s an / 0,5 s aus	Alarm wurde ausgelöst
rote LED blinkt dreimal dann 1 s Pause	Aufsatz war zuvor mit einem anderen Einsatz verbunden
gelbe LED leuchtet	Funktion "Aus" oder "Aus für 0,5 - 5 Stunden" aktiv
gelbe LED blinkt	Anwesenheitssimulation aktiv
grüne LED leuchtet	Funktion "Ein" oder "Ein für 0,5 - 5 Stunden" aktiv
blaue LED leuchtet	Gerät ist mit einem mobilen Endgerät und aktiver App gekoppelt
blaue LED blinkt 0,5 s an / 0,5 s aus	Bluetooth-Koppelmodus aktiv

**3 Bestimmungsgemäßer Gebrauch**

- Automatisches Schalten von Beleuchtung, abhängig von Wärmebewegung und Umgebungshelligkeit
- Betrieb mit UP-Einsatz zum Schalten oder Dimmen oder 3-Draht-Nebenstelle aus dem LB-Management
- Deckenmontage auf UP-Einsatz

**Produkteigenschaften**

## Funktionen direkt am Aufsatz

- Erweiterung des Erfassungsbereiches in Kombination mit 3-Draht-Nebenstelle
- Bedienung mit 2-Draht-, 3-Draht-Nebenstelle, Drehdimmer-Nebenstelle oder Taster
- Licht über Nebenstelle dimmbar, mit Dimmeinsatz
- Zurücksetzen auf Werkseinstellung
- Aufsteckblende zum Einschränken des Erfassungsfeldes

## Funktionen über App

- Einstellen des Gerätes als Präsenzmelder oder Bewegungsmelder
- Einstellen der Einschaltsschwelle
- Separates Einstellen der Empfindlichkeit der drei PIR-Sensoren
- Einstellen der Nachlaufzeit
- Ein oder Aus
- Ein oder Aus für 0,5 - 5 Stunden
- Abschaltwarnung
- Dynamische Nachlaufzeit
- Anwesenheitssimulation
- Alarmfunktion
- Zeitschaltfunktion
- Gehstest

## In Kombination mit einem Schalteinsatz

- Impulsbetrieb

## In Kombination mit einem Dimmeinsatz

- Einschalten mit zuletzt eingestellter Helligkeit oder gespeicherter Einschalthelligkeit

- Einstellen der minimalen Helligkeit
- Einstellen der maximalen Helligkeit
- Hotelfunktion
- Nachtlichtfunktion
- Konstantlichtregelung

### Automatikbetrieb

Das Gerät erfasst Wärmebewegungen von Personen, Tieren oder Gegenständen.

- Das Licht wird eingeschaltet, wenn das Erfassungsfeld betreten wird und die eingestellte Helligkeitsschwelle unterschritten ist.
- Mit jeder erfassten Bewegung startet die Nachlaufzeit erneut.
- Das Licht wird ausgeschaltet, wenn:  
Im Erfassungsfeld keine Bewegung mehr erfasst wird und die Nachlaufzeit abgelaufen ist  
oder  
das Umgebungslicht hell genug ist und die Nachlaufzeit abgelaufen ist.

Zur Vermeidung eines Einschaltens durch ein abkühlendes Leuchtmittel, werden nach dem Ausschalten für eine kurze Verriegelungszeit keine Bewegungssignale ausgewertet. Um die Zeit möglichst kurz zu halten, passt sich der Bewegungsmelder an die Umgebungsbedingungen an.

### Verhalten nach Netzspannungsausfall

Nach Netzspannungswiederkehr führt das Gerät für maximal 20 Sekunden einen Selbsttest durch. Nach Abschluss des Selbsttests ist das Gerät betriebsbereit.

- i** Blinkt die rote Status-LED wiederholt dreimal, war der Aufsatz zuvor mit einem anderen Einsatz verbunden. Um die Funktion wieder zu ermöglichen, entweder den Aufsatz auf den zugehörigen Einsatz stecken oder Taste Bluetooth (4) länger als 4 Sekunden drücken.

Während des Selbsttests gilt:

- Die rote Status-LED leuchtet
- Die Last ist ausgeschaltet
- Bewegungen werden nicht erfasst
- Das Gerät kann über Nebenstellen bedient werden

## 4 Inbetriebnahme

### App auf mobilem Endgerät installieren

Voraussetzung für die Bedienung per App ist ein mobiles Endgerät mit Bluetooth-Schnittstelle mit dem Betriebssystem Android oder iOS.

- Die App Clever Config aus dem iTunes App Store (iOS) oder Google Play Store (Android) herunterladen und installieren.

### Mobiles Endgerät über Bluetooth koppeln

Voraussetzung: Einsatz und Aufsatz müssen betriebsbereit sein. Das mobile Endgerät befindet sich in der Nähe vom Aufsatz.

- Koppelmodus aktivieren: Taste **Bluetooth** ⌘ (4) (Bild 1) länger als 4 Sekunden drücken. Die blaue LED blinkt. Der Koppelmodus ist für eine Minute aktiv.
- Bluetooth-App starten und nach zu koppelndem Gerät suchen. Aufsatz wird mit dem Endgerät gekoppelt und in der App angezeigt.  
Der Koppelmodus wird nach erfolgreicher Kopplung automatisch verlassen. Die blaue LED leuchtet zur Bestätigung einer aktiven Verbindung.

- i** Es können maximal 8 mobile Endgeräte mit einem Aufsatz gekoppelt werden. Beim Kopplern des 9. Gerätes wird das Älteste gelöscht.

## 5 Bedienung

Die Konfiguration und die Bedienung des Gerätes erfolgen per App. Zusätzlich ist die Bedienung einiger Grundfunktionen über angeschlossene Nebenstellen möglich.

### Bedienung über 2-Draht-, 3-Draht-Nebenstelle mit Tastaufsatz oder Taster

Es können mehrere Nebenstellen miteinander kombiniert werden. Alle hier beschriebenen Bedienungen sind auch per App möglich. Die Bedienung mit der Drehdimmer-Nebenstelle ist in der Anleitung der Drehdimmer-Nebenstelle beschrieben.

#### Licht für die Dauer der Nachlaufzeit einschalten

**i** Kurzzeitbetrieb: Bei gedrückter Betätigung erfolgen für 1 Minute alle ca. 3 Sekunden Impulse. Ausnahme 3-Draht-Nebenstelle hier erfolgt nur ein Impuls.

- Tastaufsatz oder Taster kurz drücken.

**i** Bewegungsmelderbetrieb: Wird der Tastaufsatz oder der Taster nach dem Einschalten erneut gedrückt, wird die Nachlaufzeit neu gestartet. In Kombination mit einem Dimmeinsatz wird wieder auf Einschalthelligkeit geschaltet.

#### Licht für 3 Minuten ausschalten

**i** Diese Funktion kann nur im Präsenzmelderbetrieb genutzt werden.

- Tastaufsatz unten oder Taster kurz drücken.  
Licht ist für die Dauer von 3 Minuten ausgeschaltet. Erkannte Bewegungen starten die Zeit neu.

#### Helligkeit einstellen, nur in Kombination mit Dimmeinsatz

- Tastaufsatz oben oder unten bzw. Taster lang drücken.

#### Einschalthelligkeit speichern, nur in Kombination mit Dimmeinsatz

- Helligkeit einstellen.
  - Tastaufsatz vollflächig länger 4 Sekunden drücken.
- i** Mit einem Taster kann die Einschalthelligkeit nicht gespeichert werden.

#### Einschalthelligkeit löschen, nur in Kombination mit Dimmeinsatz

- Tastaufsatz kurz drücken: Licht schaltet mit Einschalthelligkeit ein.
- Tastaufsatz vollflächig länger 4 Sekunden drücken: Einschalthelligkeit ist gelöscht. Das Einschalten erfolgt auf den zuletzt eingestellten Helligkeitswert.

**i** Mit einem Taster kann die Einschalthelligkeit nicht gelöscht werden.

## 6 Informationen für Elektrofachkräfte



### **GEFAHR!**

Lebensgefahr durch elektrischen Schlag.

Gerät freischalten. Spannungsführende Teile abdecken.

#### Erfassungsfeld und Reichweite

Das Gerät besitzt ein Erfassungsfeld von 360°. Der Durchmesser des Erfassungsfeldes ist abhängig von der Montagehöhe und der Bewegungsrichtung von Personen im Erfassungsfeld. Bei steigender Montagehöhe vergrößert sich das Erfassungsfeld, gleichzeitig reduzieren sich Erfassungsdichte und Empfindlichkeit.

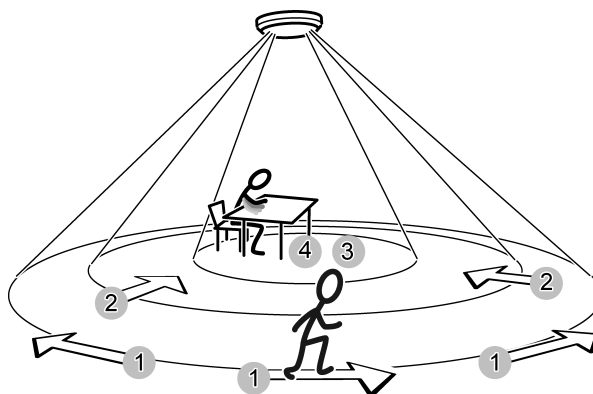


Bild 2: Erfassungsreichweite in Abhängigkeit der Bewegungsrichtung

### Durchmesser Erfassungsfeld bei Bewegungsrichtung

Einbauhöhe	1:	2:	3:	4:
2,20 m	14,50 m	11,50 m	8,00 m	6,00 m
2,50 m	16,50 m	13,00 m	10,00 m	7,00 m
3,00 m	20,00 m	16,00 m	12,00 m	8,00 m
3,50 m	23,00 m	18,50 m	14,00 m	9,00 m
4,00 m	26,00 m	17,00 m	14,50 m *)	- *)
5,00 m	28,00 m	18,00 m	15,00 m *)	- *)
6,00 m	29,00 m	19,00 m	- *)	- *)

- 1: Reichweite für tangentielle Bewegung am Boden  
 2: Reichweite für radiale Bewegung am Boden  
 3: Reichweite für typische Bewegungen am Schreibtisch, z. B. Oberkörperbewegung  
 4: Reichweite Feinerfassung am Schreibtisch, z. B. Mausbewegungen  
 \*) Bei Verwendung als Präsenzmelder: Montagehöhe nicht über 3,5 m, sonst ist keine Feinerfassung möglich.

### Montageort auswählen

Für den Einsatz als Präsenzmelder wird das Gerät z. B. über einem Arbeitsplatz montiert und überwacht die darunterliegende Fläche. Für den Einsatz als Bewegungsmelder wird das Gerät z. B. im Flur montiert.

- Vibrationsfreien Montageort wählen. Vibrationen können zu ungewollten Schaltungen führen.
  - Störquellen im Erfassungsbereich vermeiden. Störquellen können den Bewegungsmelder zum Auslösen bringen, z. B. Wärmequellen wie Heizgeräte, Auslässe von Lüftungsöffnungen oder Klimaanlage, Kopierer, Drucker, Kaffeemaschinen, zugige Türöffnungen, Tiere etc.
- i** Um den Einfluss von Störquellen zu minimieren, kann das Erfassungsfeld eingeschränkt werden. Hierfür die Aufsteckblende verwenden (siehe Erfassungsbereich mit Aufsteckblende einschränken) oder einzelne Sensoren abschalten (siehe Geräteeinstellungen vornehmen).

### Aufsatz ausrichten

Das Gerät besitzt zur Bewegungserfassung drei voneinander unabhängige Sensoren. Die Anordnung der Bereiche A, B und C ist unter dem Zierring ersichtlich (Bild 4).

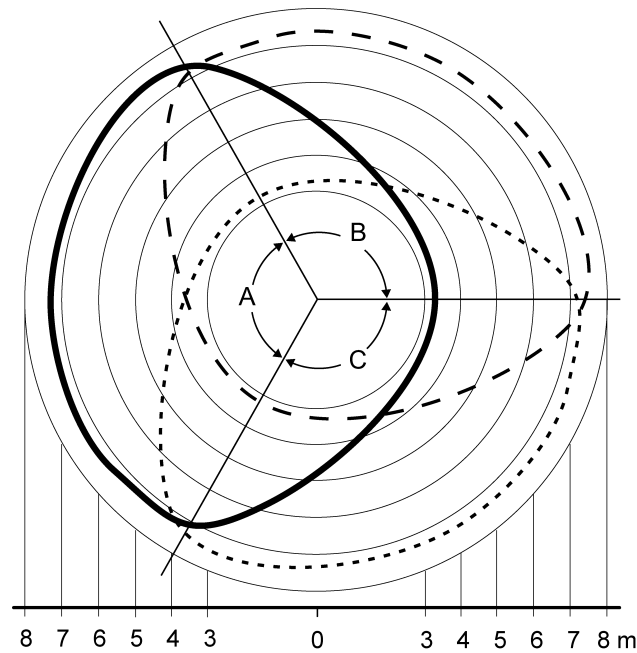


Bild 3: Erfassungsfeld: Bereiche A, B und C, Montagehöhe 2,20 m

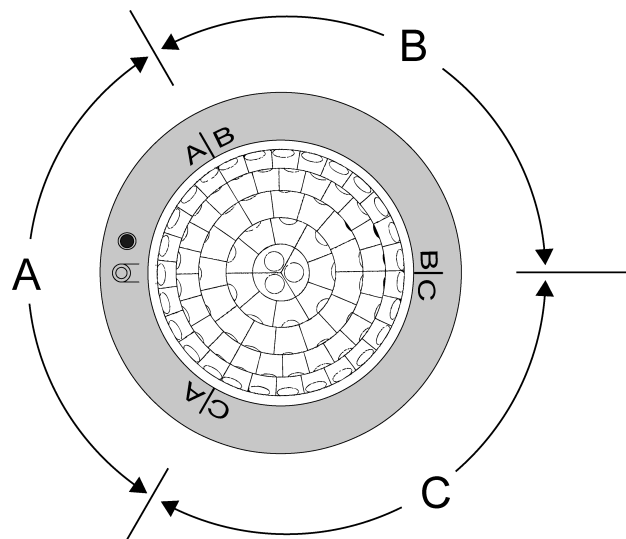


Bild 4: Anordnung der Bereiche A, B und C

- Bereits bei der Montage der Gerätedose und des UP-Einsatzes auf die Ausrichtung achten.
- Aufsatz so ausrichten, dass der Helligkeitssensor auf der fensterabgewandten Seite liegt. So wird der Einfluss von Streulicht reduziert.

#### Aufsatz montieren

- UP-Einsatz ordnungsgemäß anschließen und entsprechend der gewünschten Ausrichtung des Aufsatzes montieren (siehe Anleitung UP-Einsatz).
  - Aufsatz auf UP-Einsatz stecken.
  - Netzspannung einschalten.
- i** Blinkt die rote Status-LED wiederholt dreimal, war der Aufsatz zuvor mit einem anderen Einsatz verbunden. Soll der Aufsatz auf dem Einsatz verbleiben, Taste Bluetooth (4) länger 4 Sekunden drücken.

### Erfassungsfeld mit Aufsteckblende einschränken

Mit der Aufsteckblende kann das Erfassungsfeld eingeschränkt werden, um z. B. Störquellen auszublenden.

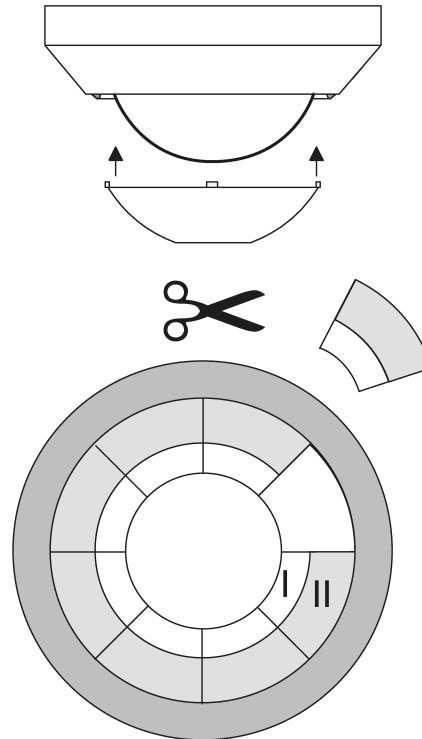


Bild 5: Aufsteckblende

Größe	Reichweite Boden (Montagehöhe 3 m)
Komplette Aufsteckblende	Ø ca. 4,5 m
Bereich I ausgeschnitten	Ø ca. 7,5 m
Bereich I + II ausgeschnitten	Ø ca. 12 m
ohne Aufsteckblende	Ø ca. 20 m

- Aufsteckblende abziehen.
  - Nach Bedarf Aufsteckblende mit einer Schere entlang der gekennzeichneten Linien ausschneiden.
  - Aufsteckblende aufstecken.
- i** Alternativ kann das Erfassungsfeld auch per App, durch die Reduzierung der Empfindlichkeit oder das Abschalten einzelner Sensoren, eingeschränkt werden.

### Erfassungsfeld erweitern

Zur Erweiterung des Erfassungsfeldes 3-Draht-Nebenstelle mit Präsenz- oder Bewegungsmelder-Aufsatz anschließen. Die Hauptstelle wertet Signale der Nebenstelle aus und schaltet die Beleuchtung ein.

### Geräteeinstellungen vornehmen

Die Einstellungen erfolgen per App

### Werkseinstellungen

Funktion	Einstellung
Betriebsart	Bewegungsmelder

Funktion	Einstellung
Betriebsfunktion	Automatikbetrieb
Empfindlichkeit Sensor A-C	100 %
Erfassungswinkel	360°, Sensor A-C aktiv
Einschaltsschwelle	10 Lux
Nachlaufzeit	2 Minuten
Zusatzfunktionen	ausgeschaltet

### Erfassungsfeld prüfen

Erkannte Bewegungen werden in der App und von der roten LED angezeigt. Die Beleuchtung wird für ca. 1 Sekunde eingeschaltet. Soll das Licht nicht in Abhängigkeit von Bewegung geschaltet werden zusätzlich die Funktion Ein oder Aus aktivieren.

- i** 3-Draht-Nebenstelle: Erkannte Bewegungen werden an die Hauptstelle gesendet. Diese schaltet entsprechend ihrer Einstellungen.
- Gehtest per App aktivieren und Erfassungsfeld abschreiten. Die Funktion wird nach ca. 5 Minuten automatisch beendet.

### Gerät auf Werkseinstellungen zurücksetzen

- i** Nach dem Zurücksetzen auf Werkseinstellung muss das Gerät aus der App entfernt werden. Bei iOS-Endgeräten muss das Gerät zusätzlich aus der Liste der gekoppelten Bluetooth-Geräte entfernt werden (Einstellungen/Bluetooth). Ansonsten ist eine erneute Koppelung nicht möglich.
- Gerät kurz von der Netzspannung trennen.  
Rote LED leuchtet, Selbsttest läuft.
- Innerhalb von 1 Minute nach Einschalten der Netzspannung Taste **Bluetooth**  $\otimes$  länger 20 Sekunden drücken.  
Nach Abschluss des Selbsttests bzw. nach 4 Sekunden blinkt die blaue LED langsam. Koppelmodus ist aktiv, Taste **Bluetooth**  $\otimes$  weiter gedrückt halten. Nach ca. 20 Sekunden erlischt die blaue LED und die rote LED blinkt schnell.
- Innerhalb von 10 Sekunden Taste **Bluetooth**  $\otimes$  loslassen und erneut kurz drücken.  
Rote LED blinkt langsamer, Gerät ist auf Werkseinstellungen zurückgesetzt und startet neu.

## 7 Technische Daten

Umgebungstemperatur	-5 ... +45 °C
Lager-/Transporttemperatur	-25 ... +70 °C
Abmessungen Ø×H	103 × 66 mm
Montagehöhe	3 m
Erfassungsbereich	Ø ca. 20 m (Montagehöhe 3 m)
Erfassungswinkel	360 °
Empfindlichkeit	0, 25, 50, 75, 100 %
Helligkeitsschwelle	
Bewegungsmelderbetrieb	ca. 5 ... 500 lx (und Tagbetrieb)
Präsenzmelderbetrieb	ca. 5 ... 1000 lx (und Tagbetrieb)
Kurzzeitbetrieb	
Impulsdauer	ca. 0,5 s
Impulspause	ca. 3 s
Bluetooth	



Frequenz

2,402 ... 2,480 GHz

Sendeleistung

max. 2,5 mW, Klasse 2

Sendereichweite

typ. 10 m

## 8 Parameterliste

### Über App einstellbare Parameterliste

Abhängig vom Einsatz können per App die folgenden Parameter verändert werden.

#### Einstellungen bei Schalt- und Dimmeinsätzen

Parameter	Einstellmöglichkeiten, Werkseinstellung	Erklärung
Betriebsfunktion	Automatik, Ein, Aus  Werkseinstellung: Automatik	Automatik: Die Last wird abhängig von Bewegung und Helligkeit geschaltet.  Ein bzw. Aus: Die Last ist dauerhaft ein- bzw. ausgeschaltet.  Ein bzw. Aus für 0,5 - 5 Stunden: Die Last ist für die vorgegebene Zeit ein- bzw. ausgeschaltet.
Dauer begrenzen	Ein, Aus  Werkseinstellung: Aus	Zeit, für die die Last bei eingeschalteter Funktion "Ein" bzw. "Aus" ein- bzw. ausgeschaltet bleibt. Danach ist das Gerät wieder im Automatikbetrieb. Die Zeit kann im Bereich von 0,5 - 5 Stunden eingestellt werden. Werkseinstellung: 2 h
Erfassungseinstellung	Empfindlichkeit: 0, 25, 50, 75, 100%  Werkseinstellung: Empfindlichkeit: 100%, Gehstest: Aus, Reduzierte Basisempfindlichkeit: Aus	<b>Empfindlichkeit:</b> Einstellbar in 5 Stufen für jeden Sensor A - C einzeln. Zum Einschränken des Erfassungsfeldes einzelnen Sensor abschalten. Dafür Empfindlichkeit auf 0% einstellen.  <b>Gehstest Ein:</b> Prüfen des Erfassungsfeldes. Die Funktion endet automatisch nach 5 Minuten.  <b>Reduzierte Basisempfindlichkeit Ein:</b> Reduzierte Basisempfindlichkeit für den Einsatz in Umgebungen mit Störquellen.
Helligkeitseinstellung	Einschaltsschwelle: Bewegungsmelder: 5 ... 500 lx und Tagebetrieb  Präsenzmelder: 5 ... 1000 lx und Tagebetrieb  Werkseinstellung: 5 lx, Tagbetrieb Aus	<b>Einschaltsschwelle:</b> Helligkeitswert bei deren Unterschreitung und erkannter Bewegung die Last eingeschaltet wird. <b>Tagbetrieb Ein:</b> Gerät arbeitet helligkeitsunabhängig.

Parameter	Einstellmöglichkeiten, Werkseinstellung	Erklärung
Nachlaufzeit	10 s ... 60 min  Werkseinstellung: 2 min, Dynamische Nachlaufzeit Aus	Für diese Zeit bleibt die Last noch eingeschaltet, auch wenn keine Bewegungen mehr erkannt werden oder das Umgebungslicht hell genug ist.  <b>Dynamische Nachlaufzeit Ein:</b> Das Gerät ermittelt selbstständig und dynamisch aus erkannten Bewegungen eine Nachlaufzeit innerhalb vorgegebener Grenzen. Dabei wird die Nachlaufzeit bei nachhaltiger Anwesenheit erhöht bzw. bei nachhaltiger Abwesenheit reduziert. Die maximale Nachlaufzeit ist dabei die eingestellte Nachlaufzeit. Die kürzeste Nachlaufzeit beträgt 10 Sekunden. Bei Nachlaufzeiten ab 5 Minuten ist zusätzlich die Funktion Kurzpräsenzerkennung aktiv.
Betriebsart	Bewegungsmelderbetrieb, Präsenzmelderbetrieb  Werkseinstellung: Bewegungsmelderbetrieb	Einstellung, ob das Gerät als Bewegungsmelder oder Präsenzmelder arbeitet.
Bediensperre	Ein, Aus  Werkseinstellung: Aus	Bei aktiver Bediensperre kann das Gerät nicht vor Ort bedient werden. Für den Einsatz in öffentlichen Bereichen.
Anwesenheitssimulation starten	Ein, Aus  Werkseinstellung: Aus	Die Funktion kann erst aktiviert werden, nachdem über 24 Stunden Zeiten gespeichert wurden. Im Automatikbetrieb werden fortlaufend Zeiten gespeichert, zu denen die Beleuchtung eingeschaltet wurde. Über einen Zeitraum von 24 Stunden werden maximal 60 Schaltungen gespeichert. Erfolgen mehr Schaltungen, werden jeweils die ältesten überschrieben. Bei eingeschalteter Anwesenheitssimulation wird die Beleuchtung helligkeitsabhängig zu den gespeicherten Zeiten eingeschaltet. Das Ausschalten erfolgt nach Ablauf der Nachlaufzeit. Erkannte Bewegungen verlängern die Nachlaufzeit oder das Licht wird helligkeitsabhängig eingeschaltet. Zeiten werden nicht gespeichert. Die Dynamische Nachlaufzeit wird nicht berücksichtigt.
Alarmfunktion	Ein, Aus  Werkseinstellung: Aus	Die Funktion wird verwendet, um bei Abwesenheit einen Bereich auf unberechtigtes Betreten zu überwachen. Ist dies der Fall, blinkt die Beleuchtung (1 Sekunde ein, 1 Sekunde aus) für die Dauer der Nachlaufzeit. Zusätzlich erfolgt eine Meldung über die Bluetooth-Schnittstelle. Erkannte Bewegungen starten die Nachlaufzeit neu.
Zeitumstellung aktiv	Ein, Aus  Werkseinstellung: Ein	Aktiviert die automatische Sommer-/Winterzeitumstellung.

Parameter	Einstellmöglichkeiten, Werkseinstellung	Erklärung
Zeitsteuerung	16 Schaltpunkte  Werkseinstellung: keine	Mit dieser Funktion ist es möglich, automatisiert Funktionen z.B. Nachtlicht- oder Hotelfunktion für einen definierten Zeitraum einzuschalten. Dafür steht eine Wochenzeitschaltuhr zur Verfügung. Die Uhr aktualisiert sich, bei jeder Bluetooth-Verbindung mit einem mobilen Endgerät. Pro Schaltpunkt kann eine Funktion ein- oder ausgeschaltet werden. Jedem Schaltpunkt wird eine Uhrzeit und ein oder mehrere Wochentage zugeordnet.

#### Einstellungen nur bei Schalteinsätzen

Parameter	Einstellmöglichkeiten, Werkseinstellung	Erklärung
Impulsbetrieb	Ein, Aus  Werkseinstellung: Aus	Bei Bewegung wird helligkeitsabhängig ein kurzer Impuls, ca. 0,5 Sekunden, ausgelöst. Solange Bewegungen erkannt werden, wird der Impuls alle ca. 3 Sekunden wiederholt.
Abschaltwarnung	Ein, Aus  Werkseinstellung: Aus	Bei eingeschalteter Abschaltwarnung wird das Licht nach Ablauf der Nachlaufzeit nicht sofort ausgeschaltet. Dreimaliges Blinken im Abstand von 10 Sekunden zeigt an, dass das Licht in Kürze ausgeschaltet wird. Die Nachlaufzeit verlängert sich dadurch um ca. 30 Sekunden. Wird während der Abschaltwarnung eine Bewegung erkannt, wird die Nachlaufzeit neu gestartet und das Licht bleibt an.

#### Einstellungen nur bei Dimmeinsätzen

Parameter	Einstellmöglichkeiten, Werkseinstellung	Erklärung
Abschaltwarnung	Ein, Aus  Werkseinstellung: Aus	Bei eingeschalteter Abschaltwarnung wird das Licht nach Ablauf der Nachlaufzeit nicht sofort ausgeschaltet. Das Licht wird zunächst innerhalb von 30 Sekunden bis auf minimale Helligkeit gedimmt. Die Nachlaufzeit verlängert sich dadurch um ca. 30 Sekunden. Wird während der Abschaltwarnung eine Bewegung erkannt, wird die Nachlaufzeit neu gestartet und das Licht schaltet wieder auf die Einschalthelligkeit.
Minimalhelligkeit	1 ... 67%  Werkseinstellung: 5%	Legt die minimal einstellbare Helligkeit fest.
Maximalhelligkeit	1 ... 100%  Werkseinstellung: 100%	Legt die maximal einstellbare Helligkeit fest.

Parameter	Einstellmöglichkeiten, Werkseinstellung	Erklärung
Einschaltheelligkeit	5 ... 100 % Werkseinstellung: 100 %	Licht wird auf eine gespeicherten Helligkeit eingeschaltet.
Einschalten auf letzten Wert	Ein, Aus Werkseinstellung: Aus	Das Licht wird beim Einschalten auf den zuletzt eingestellten Helligkeitswert eingeschaltet.
Hotelfunktion	Ein, Aus Werkseinstellung: Aus	Bei eingeschalteter Funktion wird zwischen zwei Helligkeitswerten umgeschaltet. Bei erkannten Bewegungen wird das Licht auf die Einschalthelligkeit geschaltet.
Helligkeit Hotelfunktion	5 ... 100 % Werkseinstellung: 20 % der Maximalhelligkeit	Helligkeit, auf die das Licht bei eingeschalteter Hotelfunktion geschaltet wird, wenn die Nachlaufzeit abgelaufen ist. Es ist ein Prozentualer Wert von der Maximalhelligkeit.
Nachtlichtfunktion	Ein, Aus Werkseinstellung: Aus	Bei eingeschalteter Funktion wird das Licht bei erkannten Bewegungen nicht auf die Einschalthelligkeit sondern auf einen definierten Helligkeitswert eingeschaltet.
Helligkeit Nachtlichtfunktion	5 ... 100 % Werkseinstellung: 20 % der Maximalhelligkeit	Helligkeit auf die das Licht bei eingeschalteter Nachtlichtfunktion eingeschaltet wird. Es ist ein Prozentualer Wert von der Maximalhelligkeit.
Konstantlichtregelung	Ein, Aus Werkseinstellung: Aus	Der Bewegungsmelder ermittelt den Helligkeitswert aus Kunstlicht und Tageslicht. Dieser wird auf der eingestellten Sollhelligkeit konstant gehalten.
Sollhelligkeit	10 ... 2000 lx Werkseinstellung: 0 lx	Wert auf den das Licht konstant gehalten wird.

## 9 Hilfe im Problemfall

### Gerät schaltet nicht ein

Ursache 1: Die Umgebungshelligkeit ist größer als die eingestellte Helligkeitsschwelle.  
Helligkeitswert mit App einstellen.

Ursache 2: Gerät erkennt keine Bewegungen.  
Empfindlichkeit mit App erhöhen.  
Alle Sensoren mit App einschalten.

Ursache 3: Aus für 0,5 - 5 Stunden oder Dauer-Aus ist eingeschaltet.  
Automatikbetrieb mit App einschalten.

### Gerät schaltet ohne Bewegungen ein

Ursache 1: Anwesenheitssimulation ist aktiviert. Gerät schaltet zu gespeicherten Zeiten.  
Anwesenheitssimulation mit App ausschalten.

Ursache 2: Störquellen im Erfassungsbereich.

Wenn möglich Störquellen beseitigen.

Empfindlichkeit mit App reduzieren.

Erfassungsbereich mit App einschränken.

### **Gerät schaltet bei Bewegung ständig ein und aus**

Ursache 1: Kurzzeitbetrieb ist eingeschaltet.

Kurzzeitbetrieb mit App ausschalten.

Ursache 2: Alarmfunktion ist eingeschaltet und es wurde Alarm ausgelöst. Rote LED blinkt.

Alarmfunktion mit App ausschalten.

### **Gerät schaltet trotz Bewegung aus**

Ursache 1: Das Gerät erkennt keine Bewegungen.

Empfindlichkeit mit App erhöhen.

Ursache 2: Erfassungsbereich ist eingeschränkt, weil ein Sensor ausgeschaltet wurde.

Alle Sensoren mit App einschalten.

Ursache 3: Erfassungsbereich ist mit Aufsteckblende eingeschränkt.

Aufsteckblende prüfen.

### **Gerät schaltet nicht aus**

Ursache 1: Störquellen im Erfassungsfeld, Gerät erkennt ständig Bewegungen.

Wenn möglich Störquellen beseitigen.

Empfindlichkeit mit App reduzieren.

Erfassungsbereich einschränken.

Ursache 2: Ein für 0,5 - 5 Stunden oder Dauer-Ein ist eingeschaltet.

Automatikbetrieb mit App einschalten.

### **Gerät reagiert nicht auf Bedienung mit mobilem Endgerät, blaue LED leuchtet nicht.**

Ursache 1: Mobiles Endgerät ist nicht mit dem Gerät gekoppelt.

Geräte koppeln.

Ursache 2: Bluetooth-Schnittstelle am mobilen Endgerät ist nicht eingeschaltet.

Bluetooth-Schnittstelle einschalten.

## **10 Konformität**

Hiermit erklärt Albrecht Jung GmbH & Co. KG, dass der Funkanlagentyp Art.-Nr. DWPM17360.. der Richtlinie 2014/53/EU entspricht. Die vollständige Artikelnummer finden Sie auf dem Gerät. Der vollständige Text der EU-Konformitätserklärung ist unter der folgenden Internetadresse verfügbar:

[www.jung.de/ce](http://www.jung.de/ce)

## **11 Gewährleistung**

Die Gewährleistung erfolgt im Rahmen der gesetzlichen Bestimmungen über den Fachhandel.

---

**ALBRECHT JUNG GMBH & CO. KG**

Volmestraße 1

58579 Schalksmühle

GERMANY

Telefon: +49 2355 806-0

Telefax: +49 2355 806-204

[kundencenter@jung.de](mailto:kundencenter@jung.de)

[www.jung.de](http://www.jung.de)